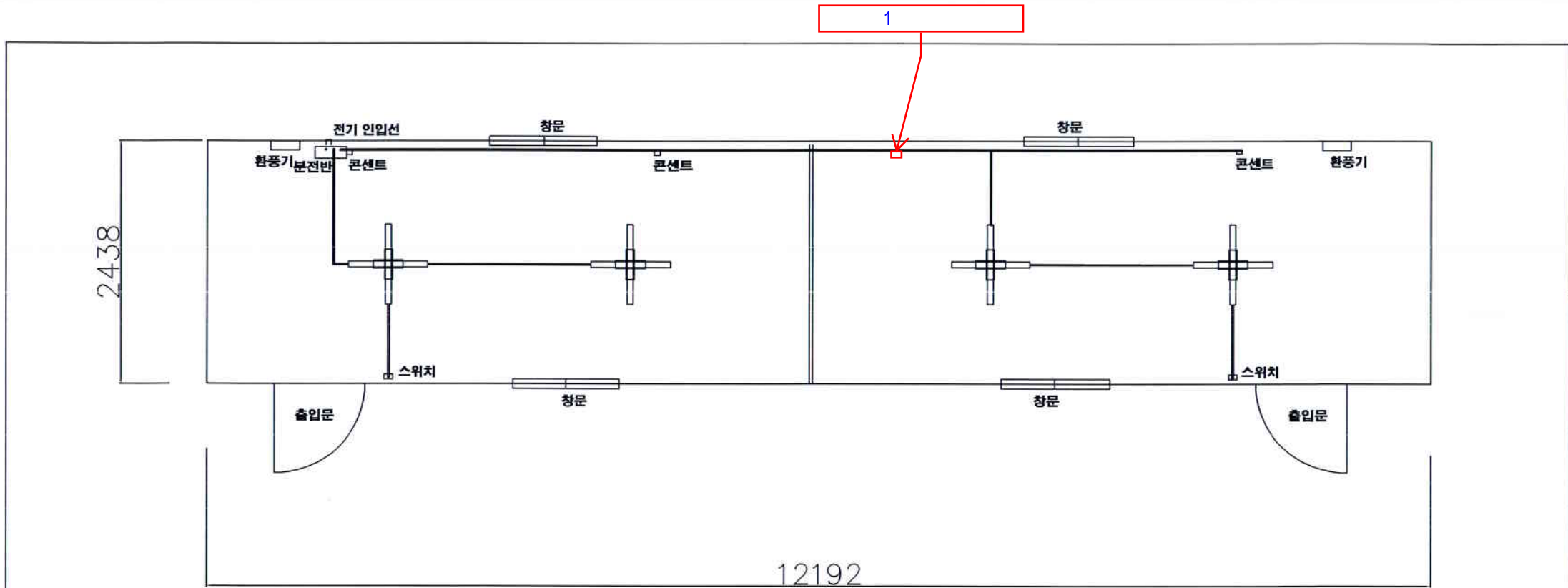


- | | | |
|----|---|---|
| | 7 | |
| 1) | 4 | : |
| 2) | 3 | : |

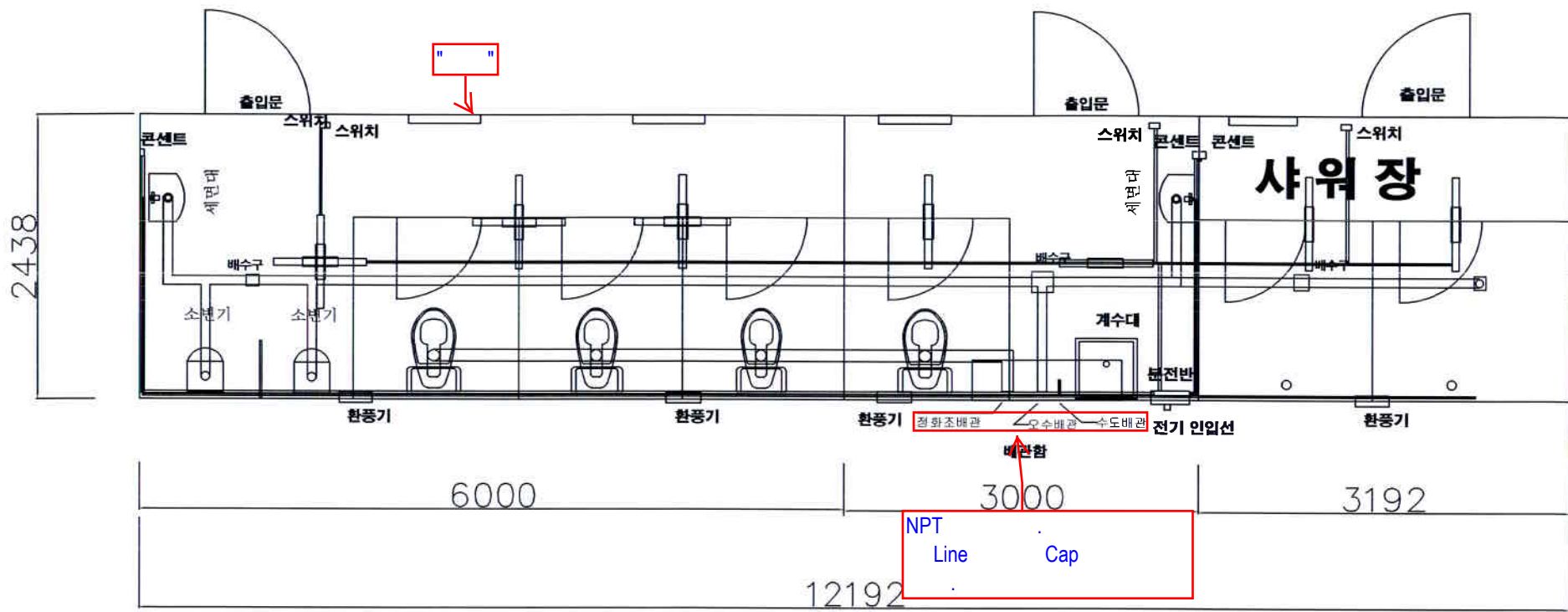
기본 평면도

7동 제작 도면



칸막이 타입 평면도

1동 제작 도면



화장실 및 샤워실 평면도