

19-북-육-65 설계용역

- 6사단 전차대대 사업장폐기물보관시설 신축 -
(건축)

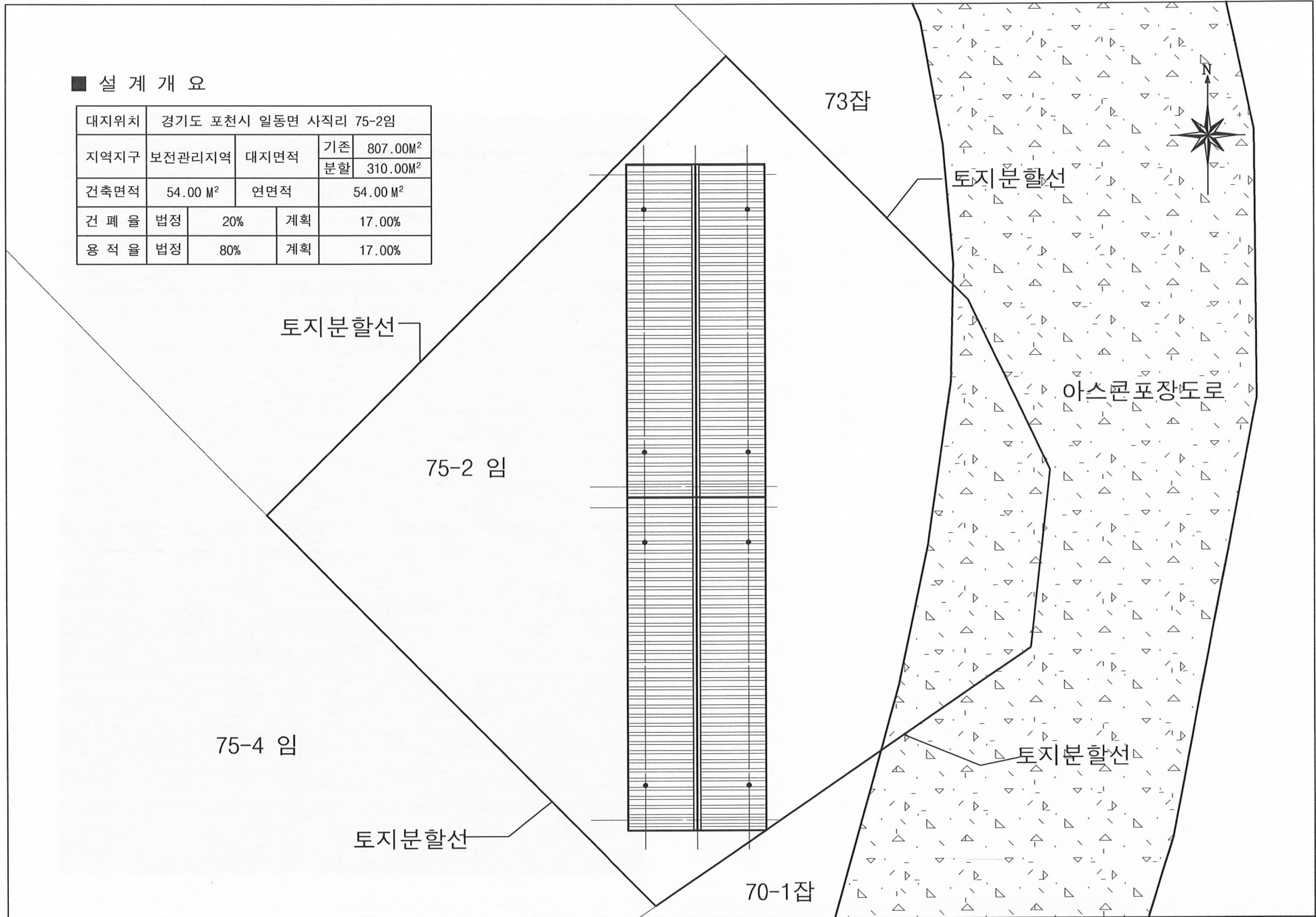
2019. 05



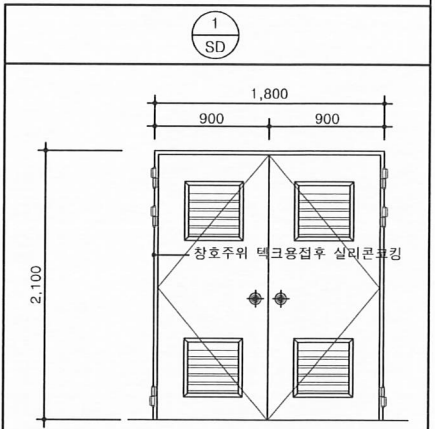
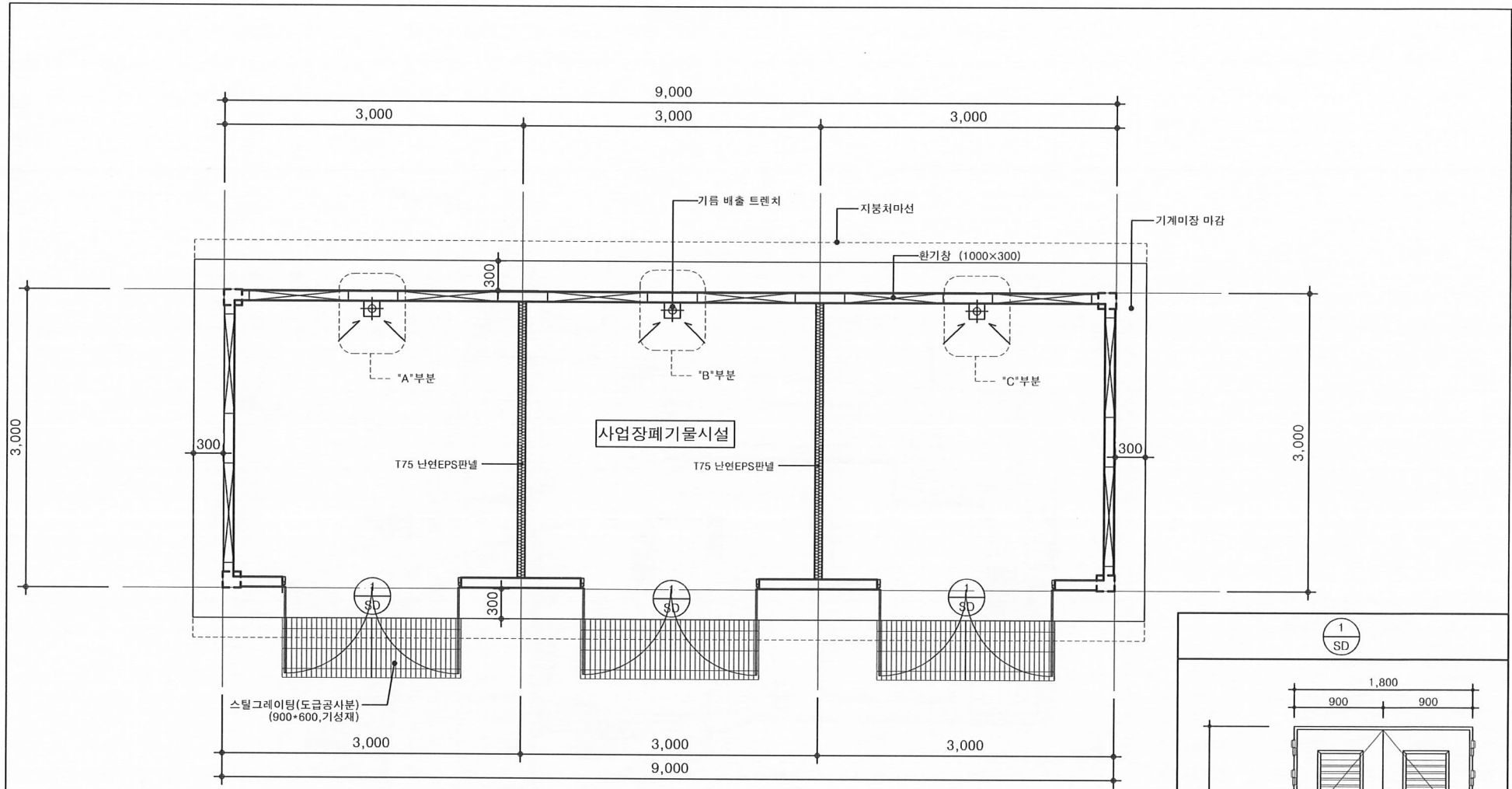
국방시설본부 경기북부시설단

■ 설 계 개 요

대지위치	경기도 포천시 일동면 사직리 75-2임			
지역지구	보전관리지역	대지면적	기존	807.00M ²
			분할	310.00M ²
건축면적	54.00 M ²	연면적	54.00 M ²	
건 폐 율	법정	20%	계획	17.00%
	용 적 율	법정	80%	계획



공사명 국방시설본부 경기북부시설단 전차대대 사업장폐기물보관시설 신축	회사명 예 상 YEASANG ARCHITECTS & ENGINEERS 김광도 황우시 영구로 481 TEL : (033) 731-0472 FAX : (033) 765-0472	도면명 배치도(분할후)	축척 1/100	제도 김철하	책임기술자 김도	특이사랑	도면번호 A001
			일자 2019. 05	실계 송재춘	승인 송인	일련번호 01	

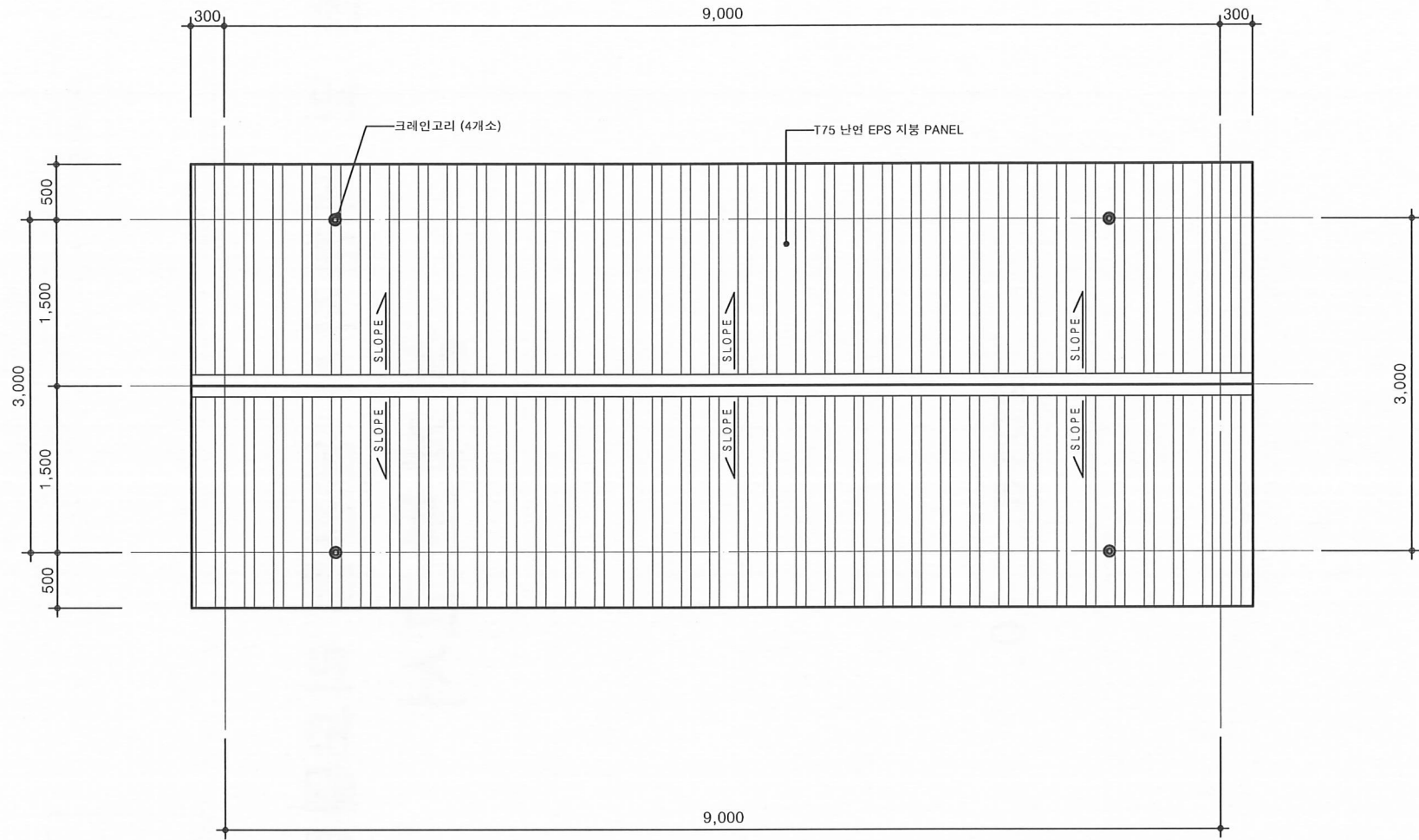


위치/개소	사업장폐기물/3개소
후 레 임	70 x 45 x 1.6T
마 감	내부:광명단1회위 유성페인트2회 외부:광명단1회위 워장페인트2회
부속철물	도아록1조, 손잡이1조, 돌쩌귀-6개소, 환기창(400x400) 4개소, 기타부속품 일체
특이사항	
도면번호	A002
일련번호	02

1 층 평면도
SCALE : 1/40




용 도	단위 유니트 규격	단위 유니트 수량	단위 유니트 면적(m2)	총면적(m2)
사업장폐기물	3 X 9 컨테이너	1	27	27
합 계				27

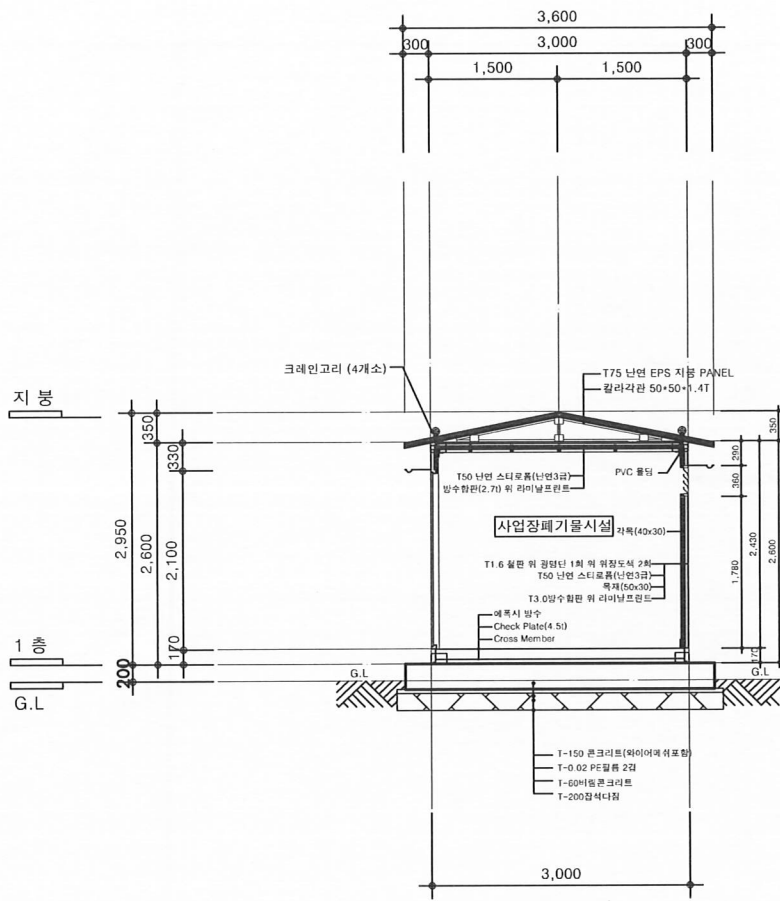
국방시설본부 경기북부시설단	공사명 전차대대 사업장폐기물보관시설 신축	회사명 예 상 YEASANG	건축사사무소 ARCHITECTS & ENGINEERS 경기도 광주시 영구로 481 TEL : (033) 731-0412 FAX : (033) 765-0412	도면명 1층평면도	축척 1/40	제도 김철하	책임 기술회사	감 독 인	특이사항	도면번호 A002
					일자 2019. 05	설계 송재춘	책임 건축사			일련번호 02



1 지붕 평면도
SCALE : 1/40

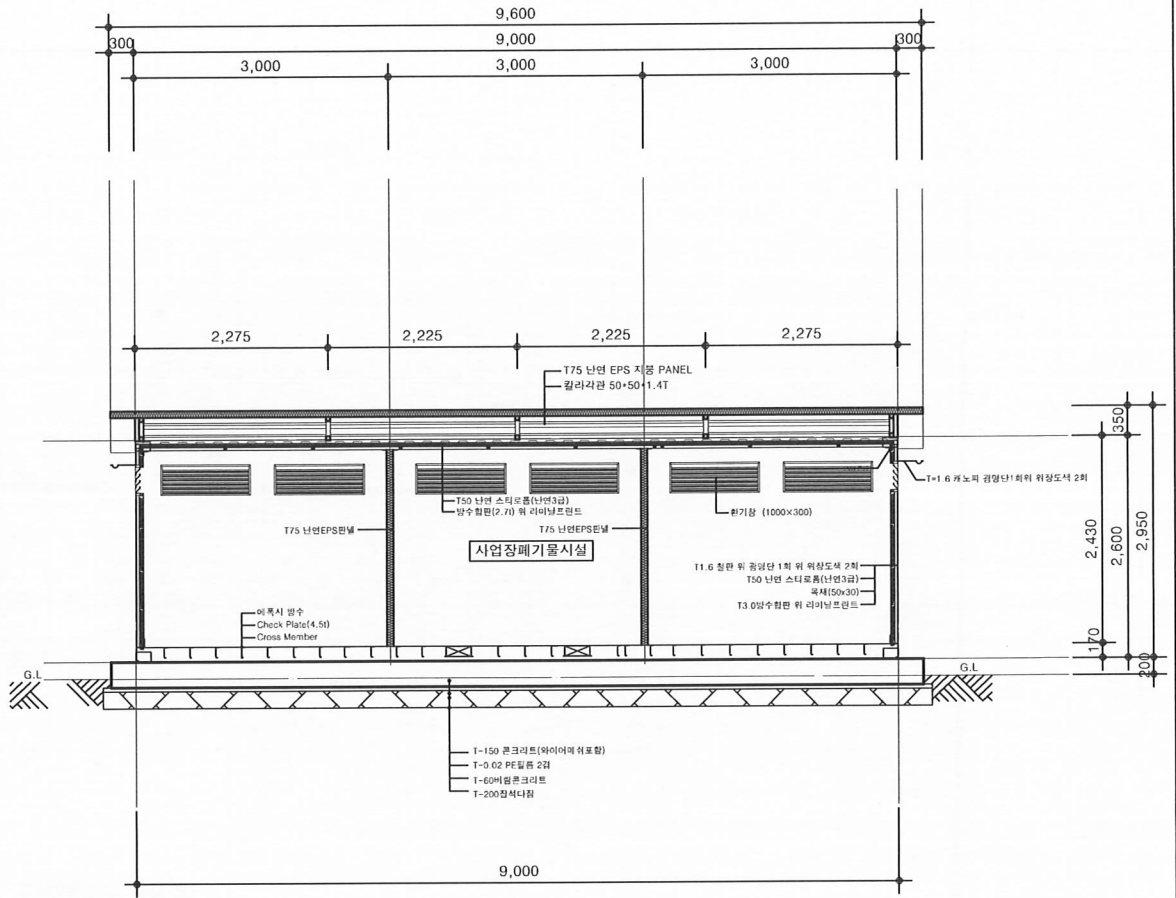
- NOTE
- 모든치수는 밀리미터(mm)단위로 한다.
- 모든공사는 현장여건에 맞게 시공할것.
- 시공시 도면의 SPEC 변경및 삭제시 감독관의 승인을 득한후 시공할것.
- 기초타설시 MAT 기초를 원칙으로 하되 콘크리트 포장면은 인차리후 THK100 무근콘크리트(와이어 매쉬 포함)로 대체 시공할것.
- 칸타이너제작시 크레인고리로 인한 문제(불량물 등)가 발생하지 않도록 할 것

국방시설본부 경기북부시설단	공사명 전차대대 사업장폐기물보관시설 신축	회사명 예상 YEASANG ARCHITECTS & ENGINEERS 강원도 원주시 영구로 481 TEL : (0337) 231-0472 FAX : (0333) 255-0412	도면명 지붕평면도	축척 1/40	제도 김철하	책임기술자	  	특이사항	도면번호 A003
				일자 2019. 05	실계 송재준	승인			일련번호 03



주단면도-1

SCALE : 1/60

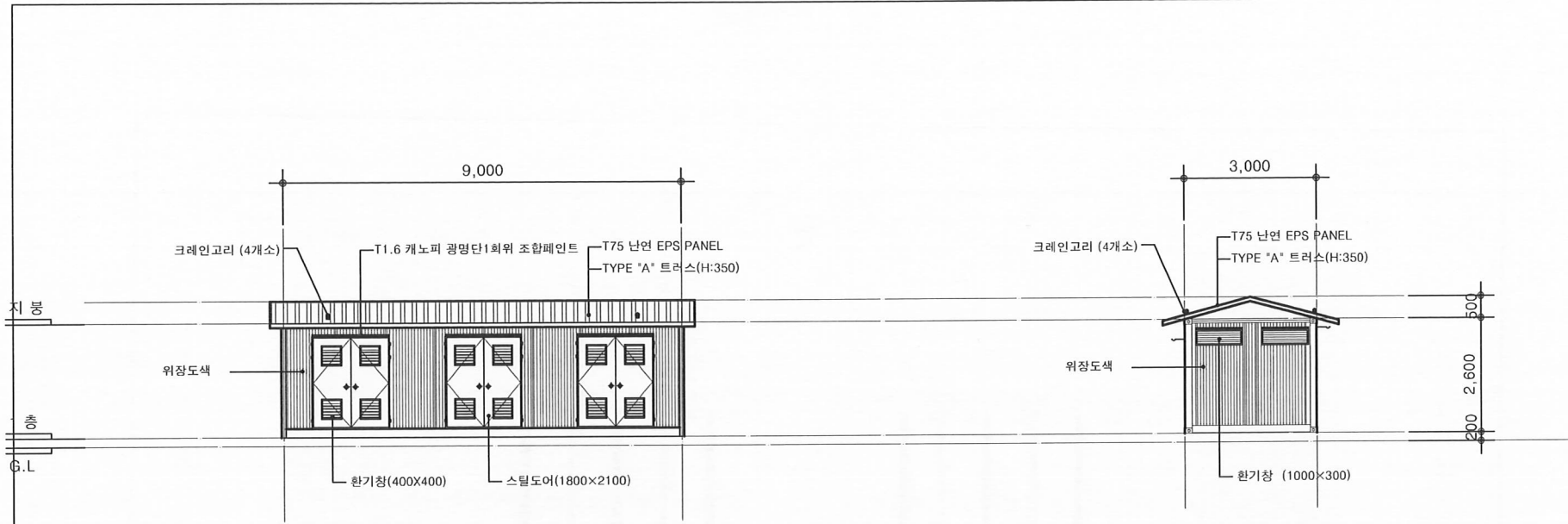


주단면도-2

SCALE : 1/60

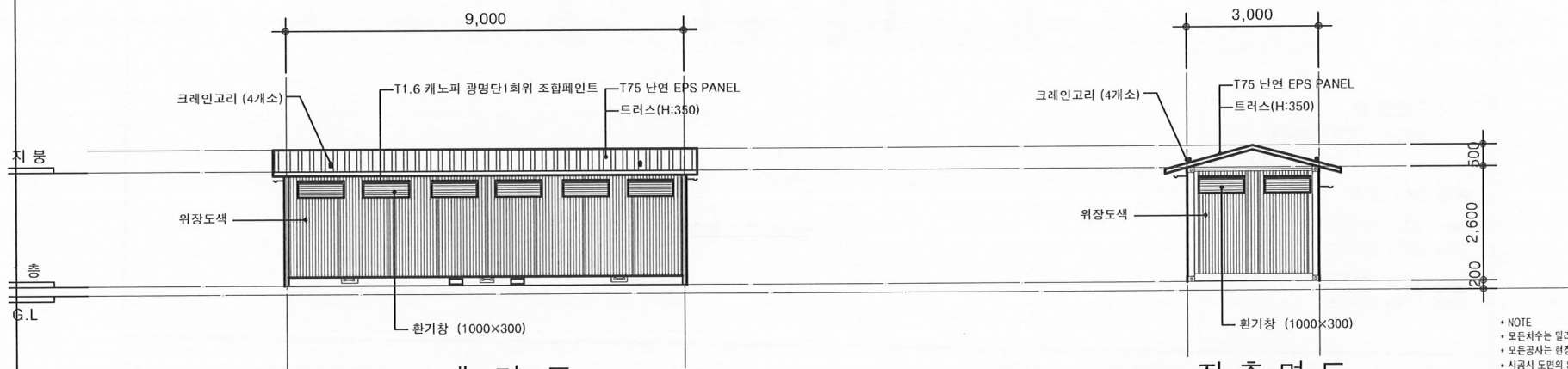
- NOTE
- 모든치수는 밀리미터(mm)단위로 한다.
- 모든공사는 현장여건에 맞게 시공할것.
- 시공시 도면의 SPEC 변경및 삭제시 감독관의 승인을 득한후 시공할것.
- 기초타설시 MAT 기초를 필치으로 하되 콘크리트 포장면은 연차리후 THK100 무근콘크리트(외이머 메쉬 포함)로 대체 시공할것.
- 린넨이나계직시 크레인고리로 인한 문제(불량품 등)가 발생하지 않도록 할 것

국방시설본부 경기북부시설단	공사명	회사명	에 상	건축사사무소	도면명	축척	제도	책임기술자	책임건축사	감독	승인	특이사항	도면번호
	전차대대 사업장폐기물보관시설 신축					1/60	김철하						19.05
				YEASANG ARCHITECTS & ENGINEERS 강원도 동주시 별곡로 481 T.E.L : (033) 731-0472 F.A.X : (033) 765-0472	단면도								04



정면도
SCALE : 1/100

우측면도
SCALE : 1/100

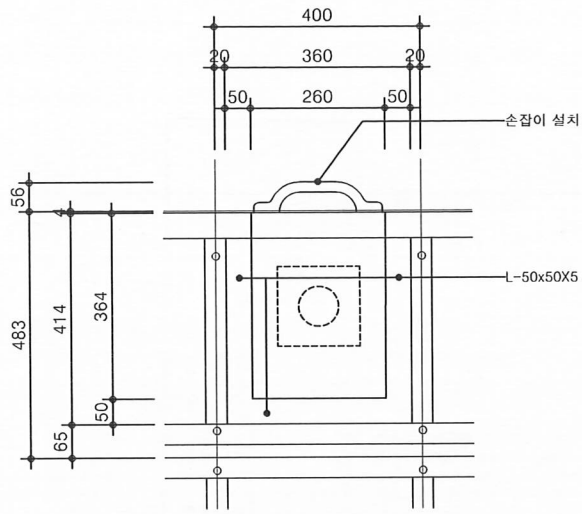


배면도
SCALE : 1/100

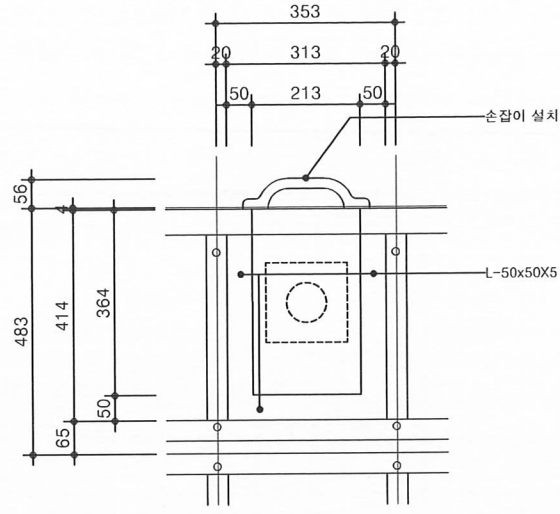
좌측면도
SCALE : 1/100

- NOTE
- 모든치수는 밀리미터(mm)단위로 한다.
- 모든공사는 현장여건에 맞게 시공할것.
- 시공시 도면의 SPEC 변경및 삭제시 감독관의 승인을 득한후 시공할것.
- 기초타설시 MAT 기초를 원칙으로 하되 콘크리트 포장면은 연차리후 THK100 무근콘크리트(와이어 메쉬 포함)로 대체 시공할것.
- 콘테이너제작시 크레인고리로 인한 문제(불량품 등)가 발생하지 않도록 할 것

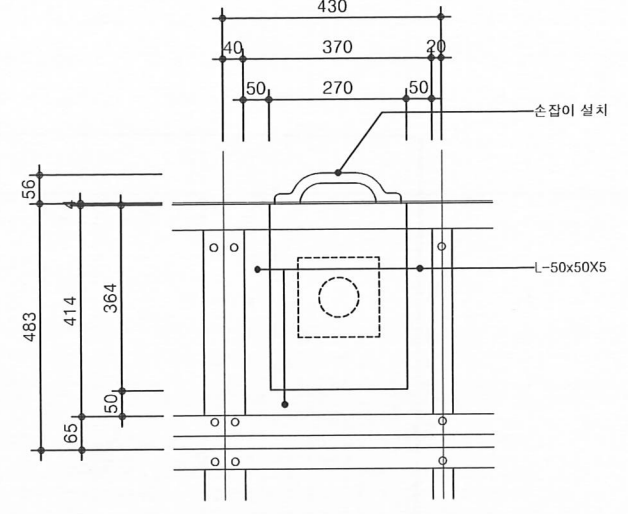
국방시설본부 경기북부시설단	공사명 전차대대 사업장폐기물보관시설 신축	회사명 예상 YEASANG	건축사사무소 ARCHITECTS & ENGINEERS 김원성 건축사사무소 481 TEL : (033) 231-0472 FAX : (033) 785-0472	도면명 입면도	축척 1/100	제도 김철하	책임 김기술					특이사항	도면번호 A005
					일자 2019. 05	설계 송재춘	승인						일련번호 05



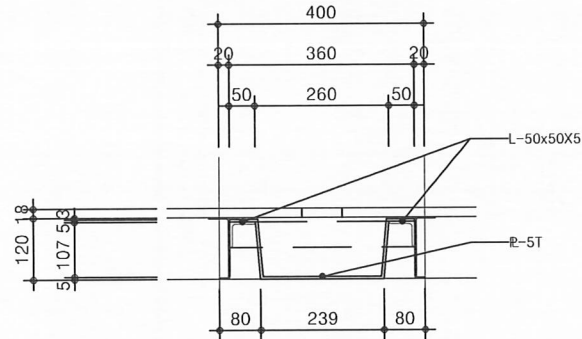
"A"부분 평면도



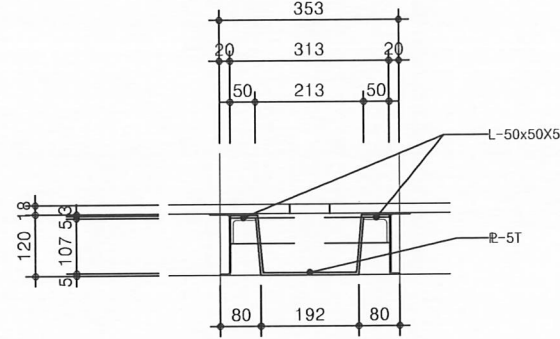
"B"부분 평면도



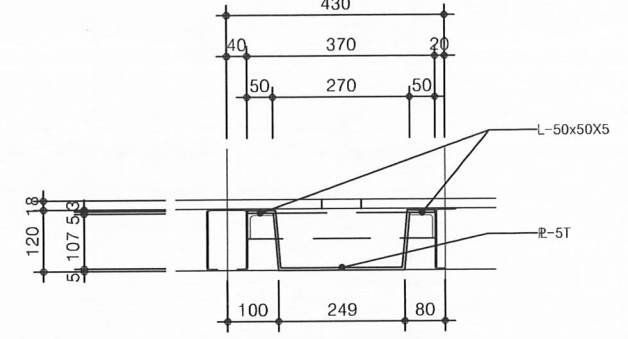
"C"부분 평면도



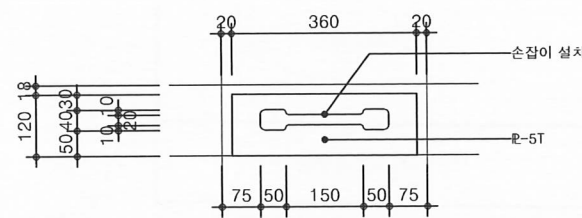
"A"부분 단면도



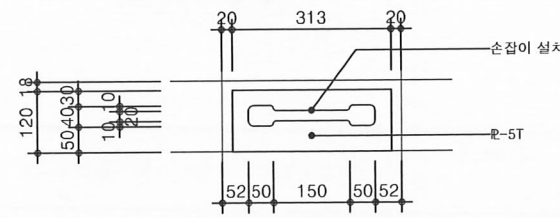
"B"부분 단면도



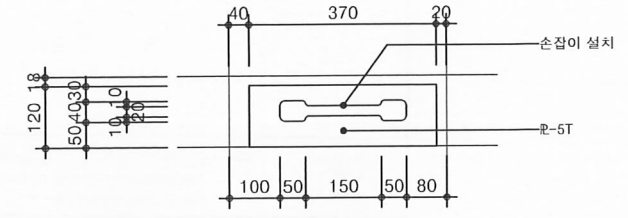
"C"부분 단면도



"A"부분 정면도



"B"부분 정면도



"C"부분 정면도

국방시설본부 경기북부시설단

공사명
전차대도 사업장폐기물보관시설 신축



예 상
YEASANG
건축사사무소
ARCHITECTS & ENGINEERS
강원도 원주시 영구로 481
TEL : (033) 731-0172
FAX : (033) 765-0472

도면명
부분상세도

축척
1/10
일자
2019. 05

제도
김철하
설계
송재춘

책임기술자

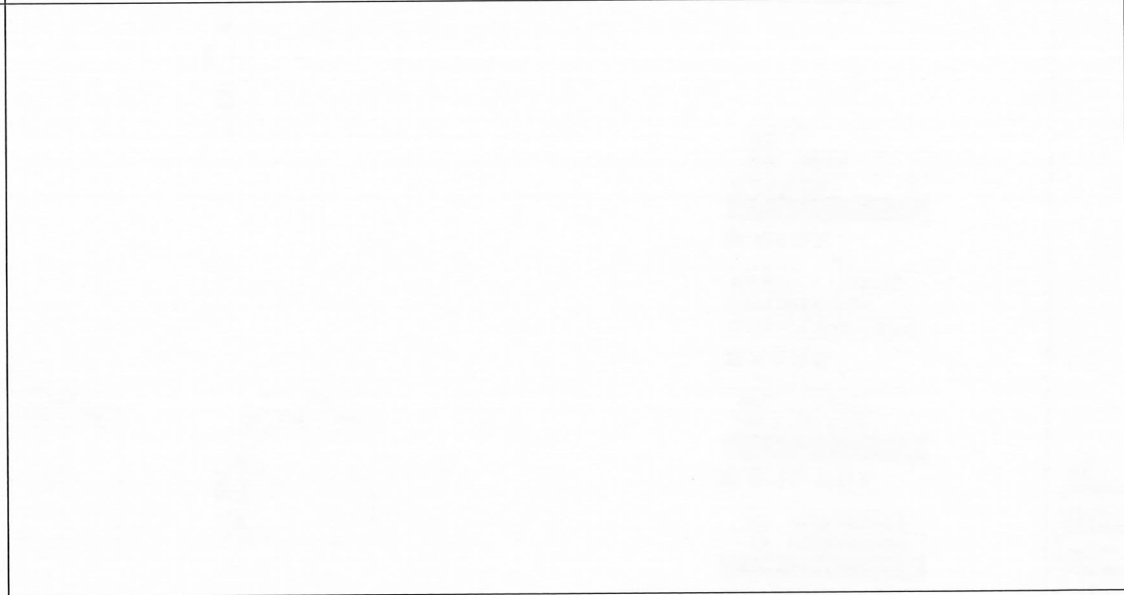
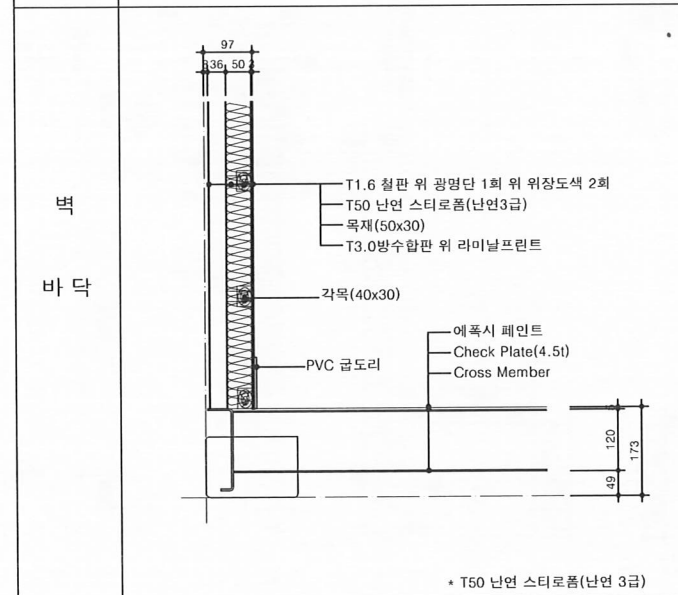
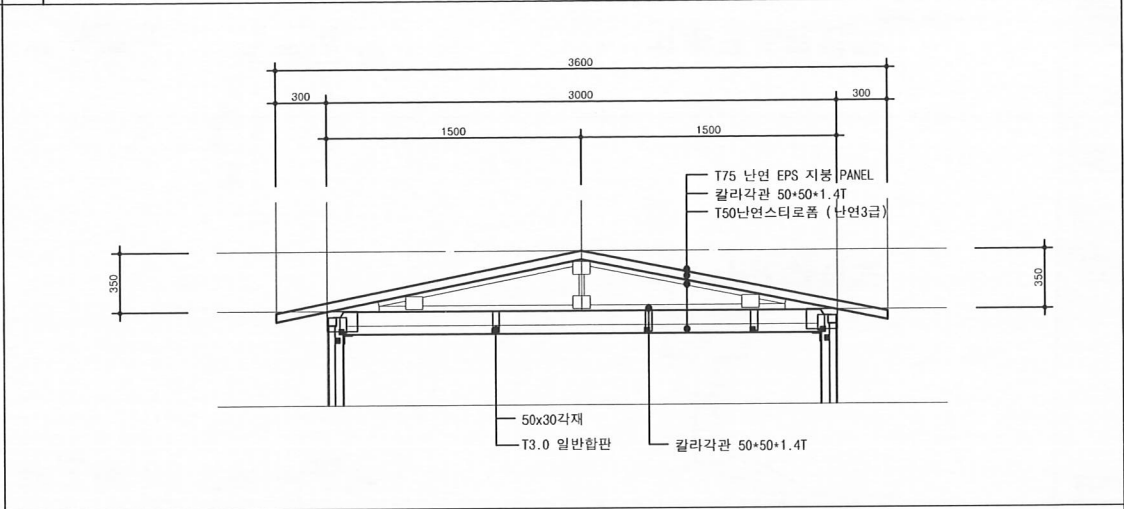
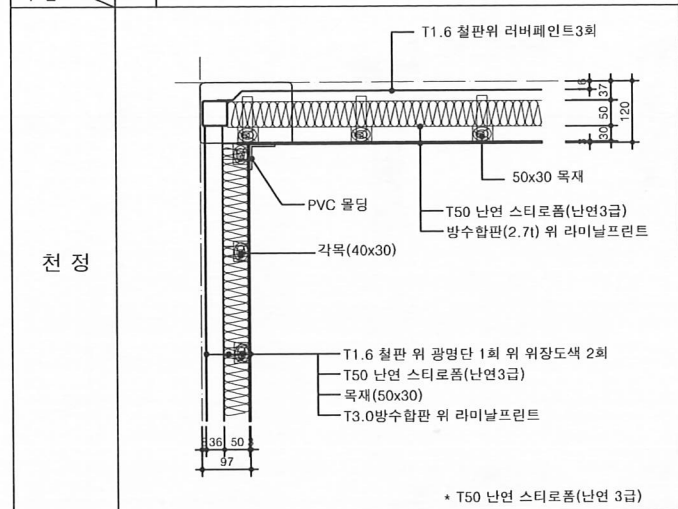


특이사항

도면번호
A006
일련번호
06

구분 실별 1 사무실

2 트러스



실내재료마감상세도
SCALE: NONE

국방시설본부 경기북부시설단	공사명 전차대대 사업장폐기물보관시설 신축	회사명 에상 YEASANG	건축사사무소 ARCHITECTS & ENGINEERS 김원도 원주시 흥구로 481 TEL : (033) 731-0472 FAX : (033) 765-0472	도면명 실내재료마감상세도	축척 NONE	제도 김철하	책임기술자	책임건축사	감도	승인	특이사항	도면번호 A007
					일자 2019. 05	실계 송재춘						일련번호 07

